

TeSys Control Deca Contactors

– แมกเนติก คอนแทคเตอร์ รุ่น TeSys Deca

คุณสมบัติ

- มีคอนแทคช่วย (Auxiliary Contact) 1 NO + 1 NC เป็นมาตรฐานทุกตัว
- ผลิตกันที่ได้มาตรฐานนานาชาติ IEC 947-4
- ออกแบบให้ใช้กับภูมิอากาศร้อนชื้น
- มีอุปกรณ์เสริมหลายแบบ นำมายึดได้ง่าย
- เพิ่มขีดความสามารถสูง
- สามารถติดตั้งบนรางได้สะดวก
- LC1-D สามารถเปลี่ยนคอยล์ได้โดยไม่ต้องใช้เครื่องมือช่วย



LC1D09

LC1D25

LC1D80A



LC1D95

LC1D115

***ตารางเลือกแรงดันคอยล์ รหัสอ้างอิง สำหรับแรงดันคอยล์ที่ 2 หลักสุดท้าย

แรงม้า (HP)	24V	48V	72V	110V	220V	230V	400V
AC	B7	E7	-	F7	M7	P7	V7
DC	BD	ED	SD	FD	-	-	-
DC*	BL	EL	SL	-	-	-	-

หมายเหตุ : (*) Low power consumption, <2.4W

พิกัดมอเตอร์ 3 เฟส 380 VAC

แรงม้า (HP)	กิโลวัตต์ (KW)	พิกัดกระแสป้องกัน (A)	คอนแทคช่วย	รหัสสินค้า (แทนสองหลักสุดท้ายด้วย Code ของ Coil จากตารางเลือกแรงดัน)	ราคา (บาท)
5.5	4	9	1NO+1NC	LC1D09M7	1,200
7.5	5.5	12	1NO+1NC	LC1D12M7	1,350
10	7.5	18	1NO+1NC	LC1D18M7	2,050
15	11	25	1NO+1NC	LC1D25M7	2,900
20	15	32	1NO+1NC	LC1D32M7	3,800
25	18.5	38	1NO+1NC	LC1D38M7	4,240
25	18.5	40	1NO+1NC	LC1D40AM7	5,100
30	22	50	1NO+1NC	LC1D50AM7	5,800
40	30	65	1NO+1NC	LC1D65AM7	7,800
50	37	80	1NO+1NC	LC1D80M7	9,250
60	45	95	1NO+1NC	LC1D95M7	11,000

New! TeSys Deca Advanced

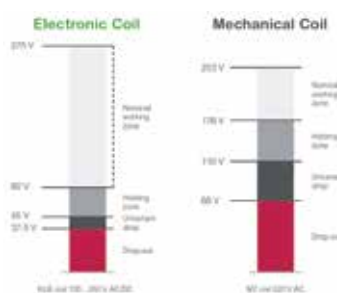
– แมกเนติกคอนแทคเตอร์รุ่น TeSys Deca Advanced (LC1D115-150)



ใหม่ ! TeSys Deca Advanced (115-150A)

คุณสมบัติ

- สามารถใช้ไฟเลี้ยงได้ ทั้ง AC/DC
- Built-in surge suppressors รองรับปัญหาไฟตกไฟกระชาก
- 1 เฟรมไซส์ 115A & 150A ที่ AC3
- 200A ที่ AC1
- 3 poles/ 4 poles
- Screw (EverLink) & lug connection
- 4 wide band coils
- มี คอนแทคช่วย 1NO+1NC เป็นมาตรฐานทุกตัว



ประสิทธิภาพการทำงานเพิ่มขึ้น

ด้วยอิเล็กทรอนิกส์คอยล์ รองรับการใช้งาน ทั้ง AC/DC ในช่วงกว้าง



ช่วยลดการใช้พลังงาน

ลดการเกิดความร้อนเพื่อเพิ่มอายุการใช้งานของ โหลดมอเตอร์ ช่วยประหยัดค่าใช้จ่ายในการบำรุงรักษาและส่งเสริมความยั่งยืนทางสิ่งแวดล้อม

TeSys Deca Advanced 3 โพล - For Motor Control

พิกัดมอเตอร์ที่ AC3 400V	พิกัดกระแสสูงสุด (A)	พิกัด	ราคา (บาท)	พิกัด	ราคา (บาท)	พิกัด	ราคา (บาท)	พิกัด	ราคา (บาท)
		แรงม้า (HP)		แรงม้า (HP)		แรงม้า (HP)		แรงม้า (HP)	
75	115	24...60V AC/DC	14,500	48...130V AC/DC	14,500	100...250V AC/DC	14,500	200...500V AC/DC	14,500
55	115								
100	150		20,500		20,500		20,500		20,500

TeSys Deca Advanced 4 โพล - For load control (non-motor)

พิกัดกระแสสูงสุดที่ AC1 (A)	พิกัด	ราคา (บาท)	พิกัด	ราคา (บาท)	พิกัด	ราคา (บาท)	พิกัด	ราคา (บาท)
200	24...60V AC/DC	30,000	48...130V AC/DC	30,000	100...250V AC/DC	30,000	200...500V AC/DC	30,000

TeSys Protect Deca – โอเวอร์โหลด รีเลย์รุ่น TeSys Deca

คุณสมบัติ

- ป้องกันมอเตอร์ทำงานเกินกำลัง ล็อคโรเตอร์
- ป้องกันมอเตอร์ไหม้เมื่อไฟขาดเฟส
- อุณหภูมิใช้งานตั้งแต่ - 40°C ถึง + 70°C
- มีปุ่ม TEST เพื่อทดสอบตัวเอง และปุ่ม STOP เพื่อทดสอบระบบ
- มีคอนแทคอยู่ในตัวแบบ 1NO + 1NC
- มีฝาใสปิดผนึกได้ ป้องกันการเปลี่ยนค่าที่ตั้งไว้แล้ว
- MANUAL และ AUTO RESET ได้ทุกรุ่น



LRD

พิกัดมอเตอร์ 3 เฟส 380 VAC				
ช่วงปรับกระแสโอเวอร์โหลด (A)	ใช้ร่วมกับคอนแทคเตอร์ รุ่น LC1	รหัสสินค้า	ราคา (บาท)	
0.1...0.16	D09...D38	LRD01	1,500	
0.16...0.25	D09...D38	LRD02	1,500	
0.25...0.40	D09...D38	LRD03	1,500	
0.40...0.63	D09...D38	LRD04	1,500	
0.63...1	D09...D38	LRD05	1,500	
1...1.6	D09...D38	LRD06	1,500	
1.6...2.5	D09...D38	LRD07	1,500	
2.5...4	D09...D38	LRD08	1,500	
4...6.3	D09...D38	LRD10	1,500	
5.5...8	D09...D38	LRD12	1,500	
7...10	D09...D38	LRD14	1,500	
9...13	D12...D38	LRD16	1,850	
12...18	D18...D38	LRD21	2,000	
16...24	D25...D38	LRD22	2,000	
23...32	D25...D38	LRD32	2,400	
30...38	D32 and D38	LRD35	2,900	
9...13	D40A...D65A	LRD313	9,500	
12...18	D40A...D65A	LRD318	3,500	
17...25	D40A...D65A	LRD325	3,700	
23...32	D40A...D65A	LRD332	3,700	
30...40	D40A...D65A	LRD340	3,600	
37...50	D40A...D65A	LRD350	3,600	
48...65	D50A and D65A	LRD365	5,000	
62...80	D80	LRD380	4,800	
17...25	D80 and D95	LRD3322	9,500	
23...32	D80 and D95	LRD3353	5,600	
30...40	D80 and D95	LRD3355	8,150	
37...50	D80 and D95	LRD3357	8,150	
48...65	D80 and D95	LRD3359	8,150	
55...70	D80 and D95	LRD3361	5,600	
63...80	D80 and D95	LRD3363	5,600	
80...104	D80 and D95	LRD3365	5,600	
80...104	D115 and D150	LRD4365	8,810	
95...120	D115 and D150	LRD4367	9,000	
110...140	D150	LRD4369	9,000	

TeSys Protect LR97 Electronic over current relays

คุณสมบัติ

- เทคโนโลยีใหม่ในการป้องกันมอเตอร์จากปัญหา
 - กระแสไหลเกิน
 - ไฟขาดเฟส
 - ล๊อคโรเตอร์
- สามารถปรับตั้งค่ากระแส เวลาในการสตาร์ท และเวลาไอเวอร์ไหลได้
- ใช้ได้กับมอเตอร์ที่มีการสตาร์ท - สต๊อปบ่อยๆ รวมไปถึงมอเตอร์ที่ต้องใช้เวลาในการสตาร์ทนาน
- ช่วยให้วิเคราะห์สาเหตุของ Fault ได้ง่าย ด้วย LED บอกสถานะทำให้ลดเวลาในการซ่อมบำรุงลง



LR97D07**



LT4730***

รหัส	คุณสมบัติ	ช่วยปรับกระแส (แอมป์)	สวมได้กับคอนแทคเตอร์รุ่น LC1-	เอาท์พุทคอนแทค	รหัสสินค้า	ราคา (บาท)
LR97D	ใช้สวมร่วมกับคอนแทคเตอร์รุ่น D	0.3 - 1.5	D09...D38	1 CO	LR97D015**	4,500
	สามารถใช้ร่วมกับปลดอیدیไอเวอร์ไหลครีเลย์ (LAD-7B106) เพื่อใช้งานร่วมกับคอนแทคเตอร์รุ่นอื่นๆ	1.2 - 7	D09...D38	1 CO	LR97D007**	*
		5 - 25	D09...D38	1 CO	LR97D25**	6,000
		20 - 38	D09...D38	1 CO	LR97D38**	8,800
		<hr/>				
LT47	มี CT ภายนอกติดตั้งอยู่ที่ตัว	0.5 - 6	(ติดตั้งแยก)	1 NO/1 NC	LT4706***▲	4,000
	ติดตั้งง่าย เพียงใช้สายคล้องผ่าน CT	3 - 30	(ติดตั้งแยก)	1 NO/1 NC	LT4730***▲	5,100
	สามารถใช้งานร่วมกับ CT ภายนอกสำหรับมอเตอร์ขนาดใหญ่ได้	5 - 60	(ติดตั้งแยก)	1 NO/1 NC	LT4760***▲	6,300

หมายเหตุ : *หากต้องการทราบราคา กรุณาติดต่อตัวแทนจำหน่าย

ในการสั่งซื้อสินค้าทั้ง 2 รุ่น โปรดระบุแรงดันที่ใช้ในการควบคุม แทนที่ ** ตามรายการด้านล่าง

M7 : 220VAC

F7 : 110VAC

B : 24VAC/DC

E : 48VAC/DC

ในการสั่งซื้อรุ่น LT47 โปรดระบุวิธีการรีเซ็ต Fault โดยแทนที่ ▲ ดังนี้

S : Manual / Electric Reset (รีเซ็ตโดยการกดที่ตัว หรือตัดวงจรไฟควบคุมชั่วคราว)

A : Automatic Reset (รีเซ็ตอัตโนมัติ โดยใช้เวลา 120 วินาทีหลังเกิด Fault)

อุปกรณ์เสริมสำหรับแมกเนติก คอนแทคเตอร์รุ่น TeSys Deca

ชุด Instantaneous auxiliary contact blocks

สำหรับเชื่อมต่อสายไฟด้วย screw clamp terminals

อุปกรณ์เสริมสามารถติดตั้งได้อย่างน้อย 1 ชุดสำหรับ 1 คอนแทคเตอร์ สำหรับรายละเอียดของอุปกรณ์เสริมนั้นอ้างอิงตามตารางด้านล่าง



LADN22

ติดตั้งลงบนตำแหน่ง (1)	จำนวนหน้าสัมผัสต่อชุด	ชนิดของหน้าสัมผัส		รหัสสินค้า	ราคา (บาท)
ด้านหน้า	1	1 N/O	-	LADN10	750
		-	1 N/C	LADN01	610
	2	1 N/O	1 N/C	LADN11	700
		2 N/O	-	LADN20	700
		-	2 N/C	LADN02	610
	4	2 N/O	2 N/C	LADN22	1,320
		1 N/O	3 N/C	LADN13	1,250
		4 N/O	-	LADN40	1,250
		-	4 N/C	LADN04	1,250
		3 N/O	1 N/C	LADN31	1,250
4 incl. 1 N/O & 1 N/C make before break	2 N/O	2 N/C	LADC22	1,150	
ด้านข้าง สำหรับรุ่น LC1D80 ถึง 95, ต้องการอุปกรณ์เพิ่มเติม รุ่น LA9D511	1 N/O	1 N/C	LAD8N11	1,200	
	2 N/O	-	LAD8N20	1,200	
	-	2 N/C	LAD8N02	1,110	

ชุด Instantaneous auxiliary contact blocks สำหรับเชื่อมต่อไฟด้วย screw clamp terminals

รายละเอียด	รุ่นที่ใช้ได้	รหัสสินค้า	ราคา (บาท)
Set of shims	สำหรับติดตั้งด้านข้าง LAD 8N บนตัว LC1 D80 และ D95	LA9D511	350

ชุด Time delay auxiliary contact blocks (สำหรับการสาร์ทกร ิบบู Star-Delta starters, etc.)

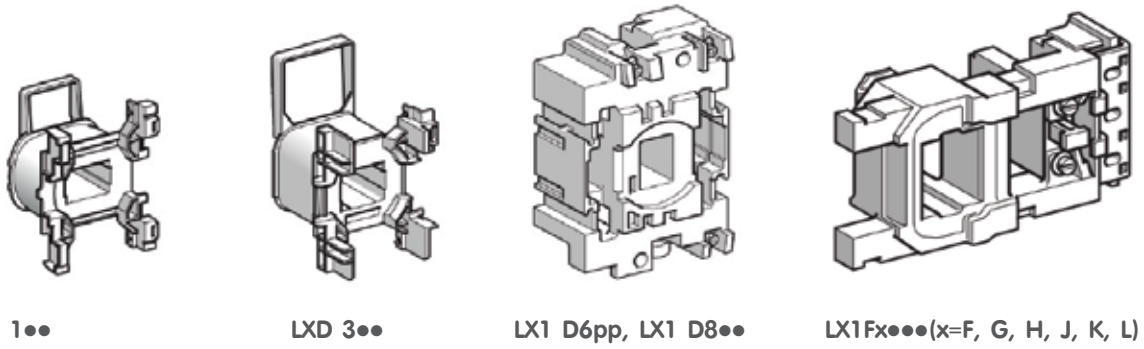
ติดตั้งลงบนตำแหน่ง (1)	จำนวนหน้าสัมผัส	ระยะเวลาสำหรับหน่วง		รหัสสินค้า	ราคา (บาท)
		ลักษณะการหน่วงเวลา	ช่วงระยะเวลา		
ด้านหน้า	1 N/O + 1 N/C	On-delay	0.3...3s	LADT0	3,100
			1...30s	LADT2	3,100
			10...180s	LADT4	3,100
		Off-delay	1...30s	LADS2	3,100
			0.3...3s	LADR0	3,100
			1...30s	LADR2	3,100
			10...180s	LADR4	3,100

อุปกรณ์เสริมสำหรับแมกเนติก คอนแทคเตอร์รุ่น TeSys Deca

Mechanical latch blocks สำหรับ รุ่น D contactors(1)

ติดตั้งลงบน ตำแหน่ง (1)	Unlatching control	สำหรับคอนแทคเตอร์รุ่น	แรงดันไฟฟ้า สำหรับควบคุม	รหัสสินค้า	ราคา (บาท)
ด้านหน้า	Manual or electric	LC1 D09...D38 (AC or DC)	24Vdc	LAD6K10B	3,320
		LC1 DT20...DT40 (AC or DC)	-	-	-
		LC1 D40A...D65A (3P AC or DC)	220/240Vac	LAD6K10M	3,320
		LC1 DT60A and DT80A (4P AC or DC)	-	-	-

(1) สำหรับอุปกรณ์ mechanical latch block ห้ามไม่ให้จ่ายไฟฟ้า ในเวลาเดียวกับ คอนแทคเตอร์ ช่วงเวลาของสัญญาณควบคุม mechanical latch block และ คอนแทคเตอร์ ควรมีระยะเวลาห่างกัน :
 - 100 ms สำหรับการ ทำงานคอนแทคเตอร์ ชนิด a.c. supply,
 - 250 ms สำหรับการ ทำงานคอนแทคเตอร์ ชนิด d.c. supply.
 Maximum impulse duration for the LAD 6K10p mechanical latch block: 10 seconds.



LXD 1

LXD 3

LX1 D6pp, LX1 D8

LX1Fx (x=F, G, H, J, K, L)

Replacement control coils for D-type and contactor mechanical interlocks

Contactors type	Control voltage (all AC coils are for 50Hz)										Mechanical interlock	
	24V AC	ราคา (บาท)	48V AC	ราคา (บาท)	110V AC	ราคา (บาท)	220V AC	ราคา (บาท)	380V AC	ราคา (บาท)	รหัสสินค้า	ราคา (บาท)
LC1D09 to LC1D38	LXD1B7	1,100	LXD1E7	1,100	LXD1F7	1,100	LXD1M7	1,100	LXD1Q7	1,100	LAD9R1V (reversing kit)	900
-	-	-	-	-	-	-	-	-	-	-	LAD9R1	1,200
LC1D40A to LC1D65A	LXD3B7	3,300	LXD3E7	3,300	LXD3F7	3,300	LXD3M7	3,300	LXD3Q7	3,300	LAD9R3 (reversing kit)	3,500
-	-	-	-	-	-	-	-	-	-	-	LAD4CM	1,700
LC1D80 to LC1D95	LX1D6B7	3,500	LX1D6E7	3,500	LX1D6F7	3,500	LX1D6M7	3,500	LX1D6Q7	3,500	LA9D50978	1,620

Contactor Type	Control Voltage (AD and DC)								Mechanical Interlock	
	24...60	ราคา (บาท)	48...130	ราคา (บาท)	100...250	ราคา (บาท)	200...500	ราคา (บาท)	รหัสสินค้า	ราคา (บาท)
LC1D115 to LC1D150	LX1D83BNE	*	LX1D83EHE	*	LX1D83KUE	*	LX1D83LSE	*	LAD5CM	*

หมายเหตุ : * หากต้องการทราบราคาติดต่อตัวแทนจำหน่าย